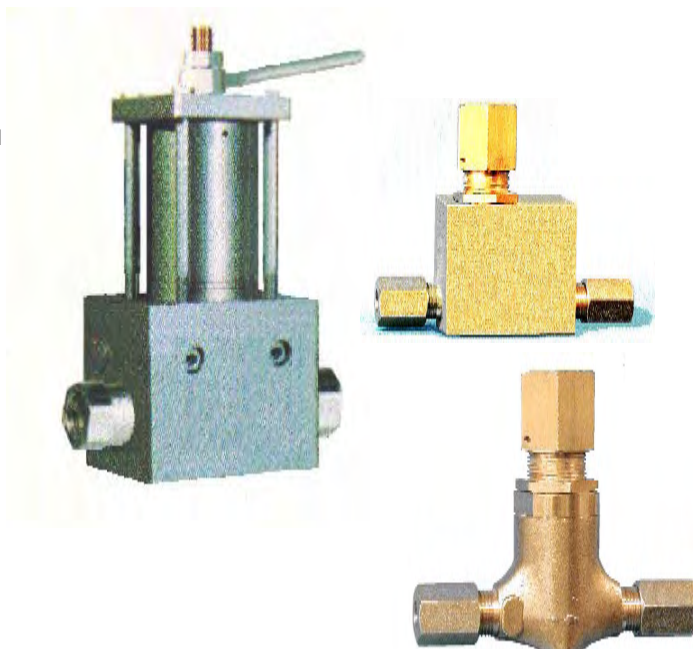


**КЛАПАНЫ ДЛЯ
СДЕРЖИВАНИЯ ДАВЛЕНИЯ
ТИП DHV, DRV**www.hl-hydraulik.de

Клапаны для сдерживания давления и возвратные клапаны для сдерживания давления серии DHV и DRV устанавливаются между нагнетателем и аккумулярующей ёмкостью. Клапаны поддерживают напор нагнетателя постоянным и, таким образом, обеспечивают хорошее водоотделение и при колеблющемся аккумулярующем давлении.

Чем выше настроено давление в клапане, тем лучше водоотделение.

Их прочная конструкция позволяет использовать их в экстремальных условиях в течение продолжительного ресурсного периода.

**Обозначение заказа**

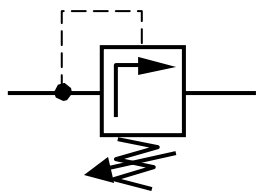
- DHV 16 - 451263** Клапан для сдерживания давления NG16мм PN15-60бар
DHV 12 - 451262 Клапан для сдерживания давления NG12мм PN30-350бар
DHV 05 - 504270 Клапан для сдерживания давления NG 5мм, PN 60 – 350бар
DRV 05 - 450050 Возвратный клапан для сдерживания давления NG 5мм, PN 60 - 350бар

Технические данные	DHV 05	DRV 05	DHV 12	DHV 16	
Расход воды при 5 бар dp	-	-	750	1500	л/мин
при 10 бар dp	160	160	2500	5000	л/ мин
при 15 бар dp			4600	9200	л/мин
при 220 бар dp	3500	3500			л/мин
Минимальный перепад давлений	10	10	5	5	бар
Макс. эксплуатационное давление	350	350	60	60	бар
Настройка давления	60-350	60-350	30-350	15-60	бар
Масса	10	18	120	120	N
Материал корпуса	MS	MS	MS	MS	
Уплотнения	Buna-N	Buna-N	Buna-N	Buna-N	
патрубок aD	12	12	20	20	мм

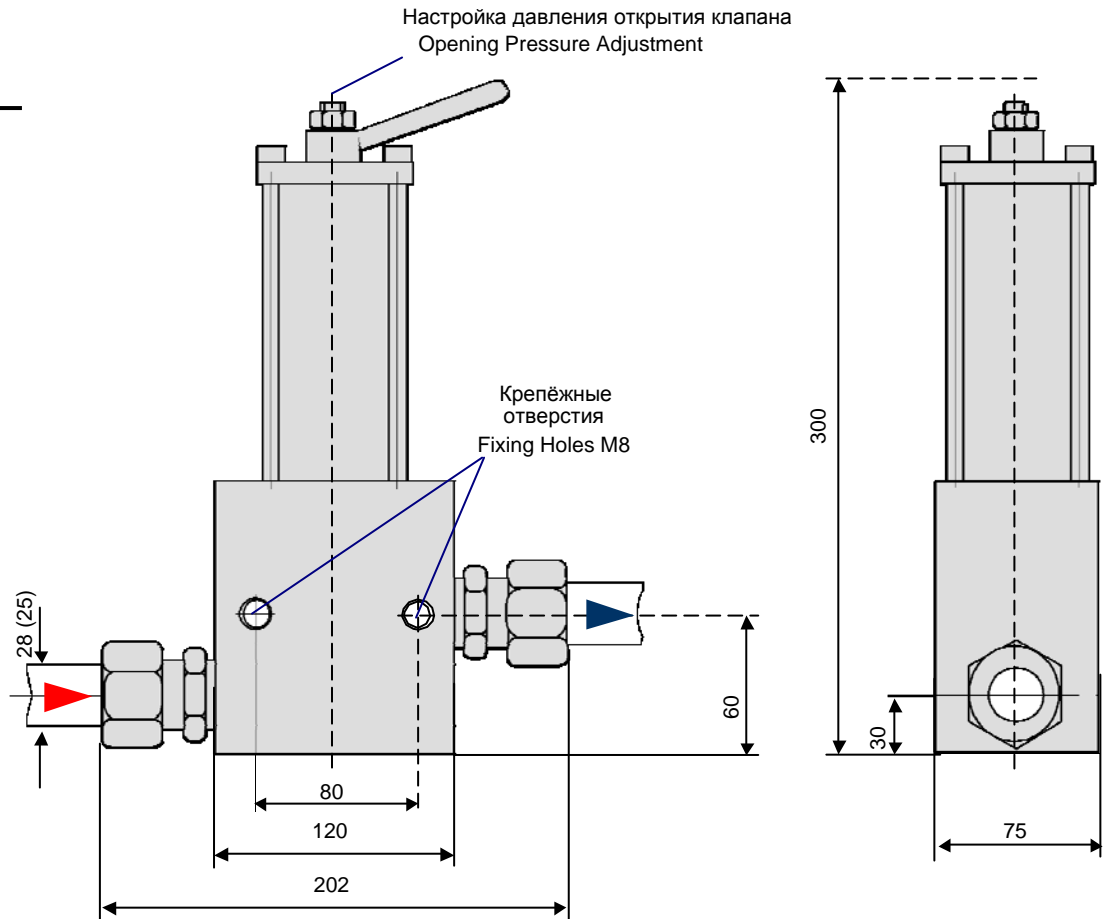


**КЛАПАНЫ ДЛЯ
СДЕРЖИВАНИЯ
ДАВЛЕНИЯ
ТИП DHV, DRV**

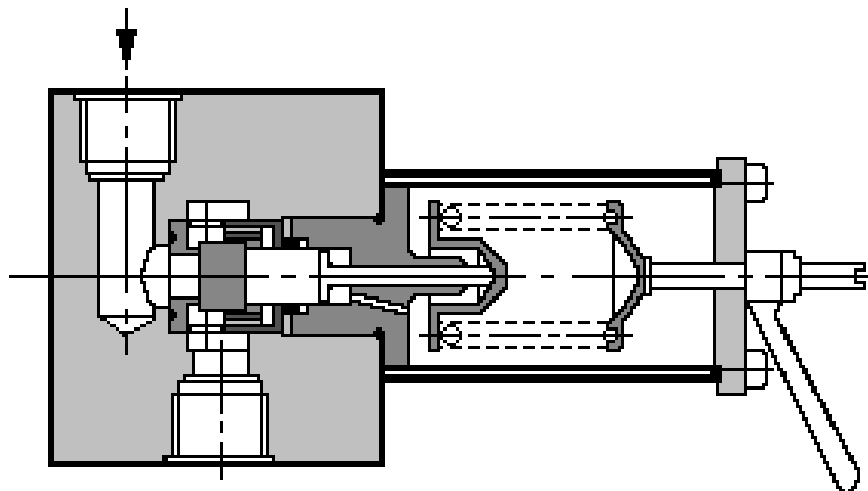
www.hl-hydraulik.de



DHV 16



№ заказа. Набор уплотнений/Orderno. seal kit: DHV 16 - VTS - 451263 - 92

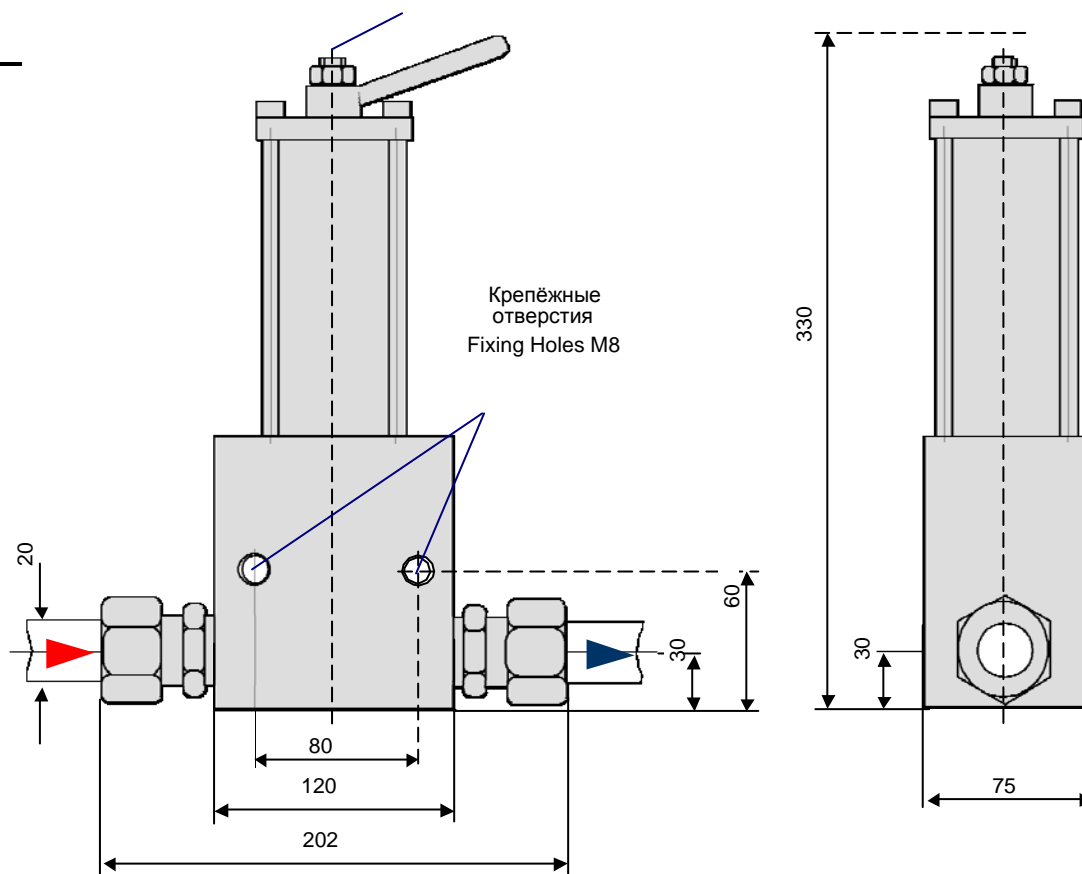
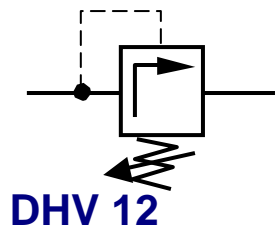




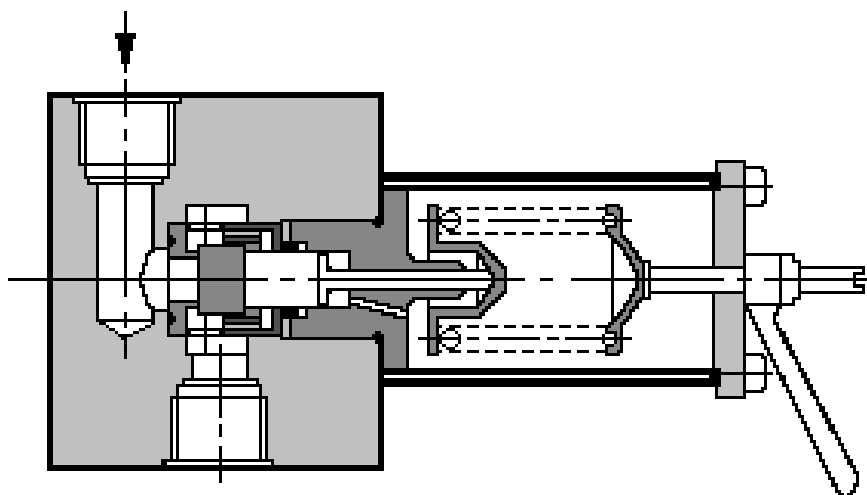
КЛАПАНЫ ДЛЯ
СДЕРЖИВАНИЯ ДАВЛЕНИЯ
ТИП DHV, DRV

www.hl-hydraulik.de

Настройка давления открытия клапана
Opening Pressure Adjustment



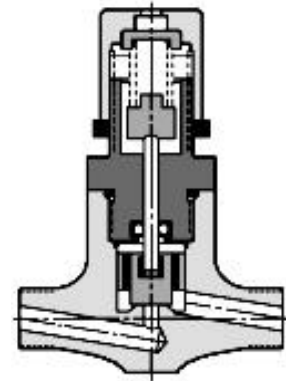
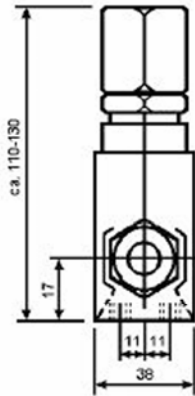
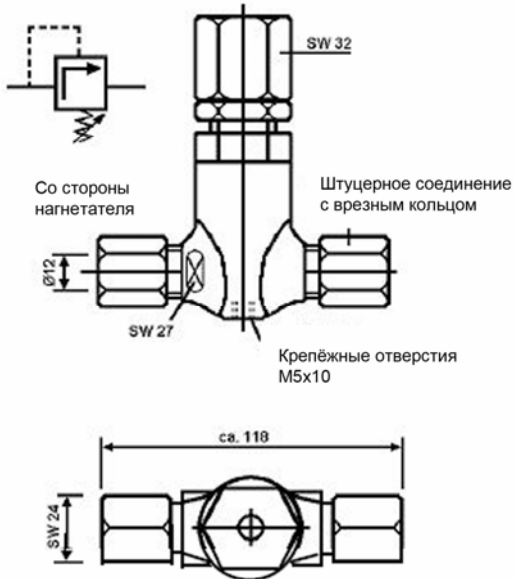
№ заказа. Набор уплотнений/Orderno. seal kit: DHV 12 - VTS - 451262 - 92





**КЛАПАНЫ ДЛЯ
СДЕРЖИВАНИЯ ДАВЛЕНИЯ
ТИП DHV, DRV**

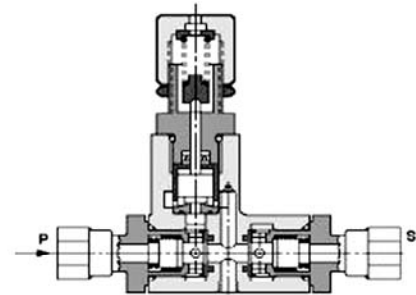
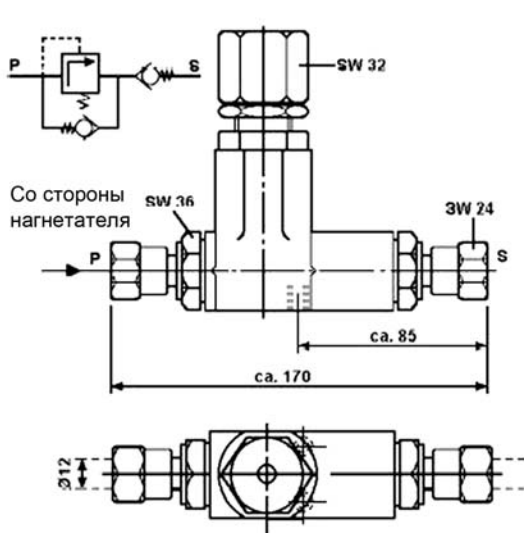
www.hl-hydraulik.de



Обозначение заказа
Быстроизнашивающиеся детали

DHV 05 VTS - 504270 - 92

DHV 05



Обозначение заказа
Быстроизнашивающиеся детали

DRV 05 VTS - 450050 - 92

DRV 05

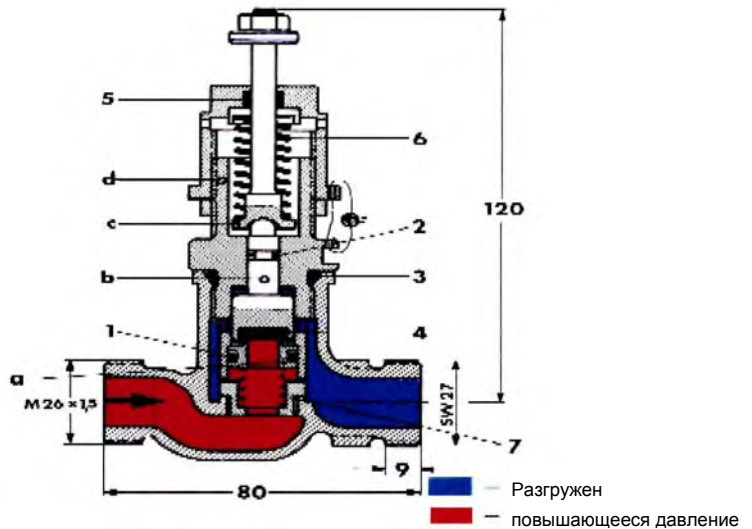
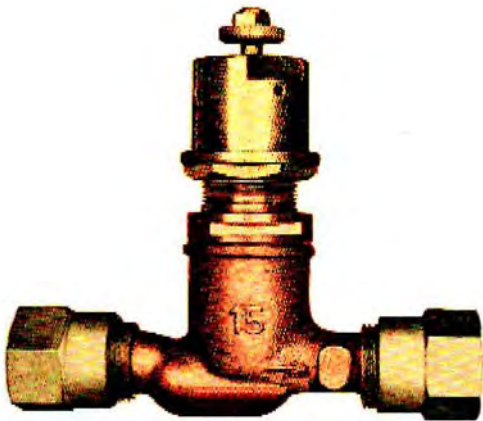


КЛАПАНЫ ДЛЯ СДЕРЖИВАНИЯ ДАВЛЕНИЯ ТИП DHV, DRV

www.hl-hydraulik.de

Клапаны для сдерживания давления
Соединение с EO-винтовым соединением
оц. ZN 1201 DIN 50961

Клапан для сдерживания давления устанавливается между нагнетателем и ёмкостями со сжатым газом. Он действует так, что нагнетатель всегда работает против настроенного давления, посредством чего достигается более лучшее водоотделение в нагнетателе.



DN тип расположения Вес/кр давление открытия клапана
8 материал 0,5 макс. 45 бар

Данные заказа: тип. DN, Одавление открытия клапана

Пример заказа: **DHV 08 35**

Пример комбинации:

Клапан для снижения давления DMV 08
с DHV 08 для обеспечения вторичной
циркуляции

Основные изнашивающиеся детали

№ заказа

DHV 08 VTS

деталь	наименование
1	Кольцо круглого сечения
2	Кольцо круглого сечения
S	Кольцо круглого сечения, ID-22, d = 3
4	Уплотнение 13 x 3

